



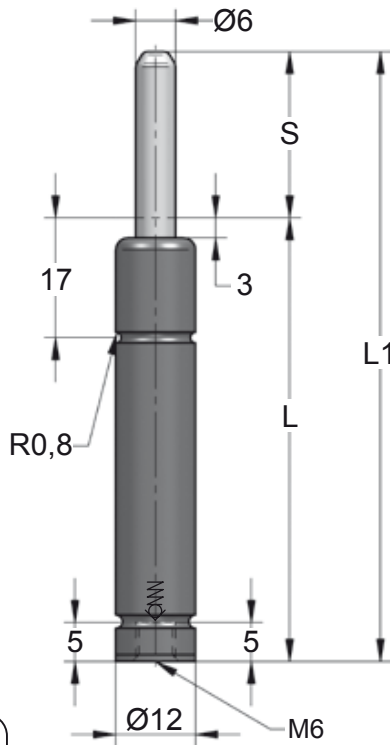
AF_MINI

MODEL	F ₀	Ø	S	L1	Pmax	Charge Port		
AFB V2	50	Ø12	7 - 80	56 - 205	180	M6	X	X
AFH V1	90	Ø15	7 - 80	56 - 205	180	M6	X	X
AFJ V1	90	Ø19	7 - 125	56 - 295	180	M6	X	X
AFK V1	100	Ø20	10 - 80	74 - 214	160	M6	X	X
AFD V1	200	Ø25	7 - 125	56 - 295	180	M6	X	X
AFC	200	Ø25	7 - 125	56 - 295	180	M6	X	✓
AFNA	200	Ø25	10 - 50	65 - 145	180	M6	X	✓
AF V1	200	Ø25	12 - 100	78 - 254	180	M6	X	X
AFT V1	360	Ø32	7 - 125	56 - 295	180	M6	X	X

	25	25		25	25	25	25	25
	Ø32	Ø32		Ø32	Ø32	Ø32	Ø32	Ø32
	L1=80 L1=90	L1=87 L1=89		L1=92	L1=100	L1=100 L1=110	L1=105	L1=120
	350	300		350	150	300 350	500	770
MODEL	CW 350 KZ 350	CT 300 CK 300	X	AFT 350	AG 150	CD 300 CM 350	CP 500	CS 700
SERIES	COMPACT HEIGHT 	LOW PROFILE 	THREADED 	MINI 	ISO 	HEAVY DUTY 	HEAVY LOAD 	POWER COMPACT STROKE

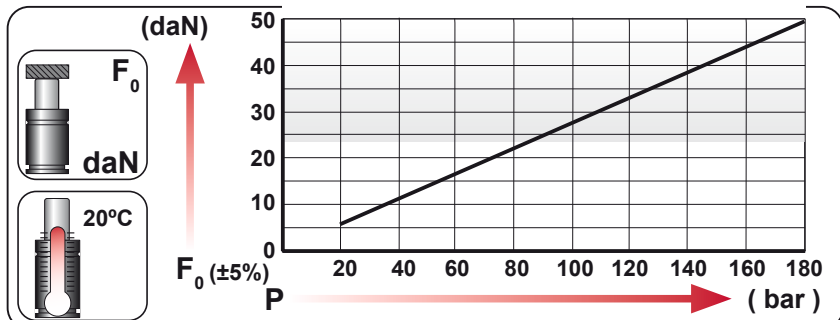
AFB V2

Mini

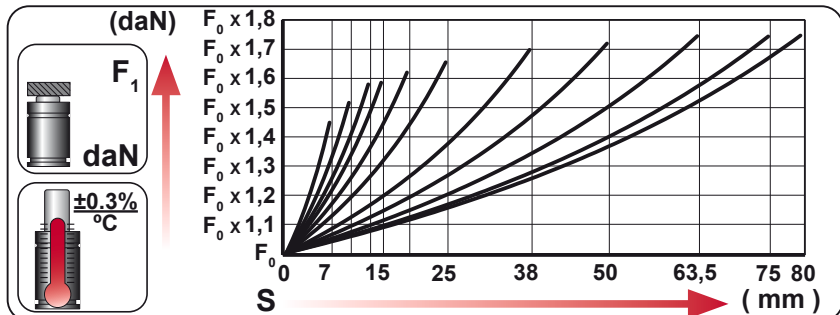


Not to be fixed by screws

CODE	S (mm)	L1 ±0,25 (mm)	L (mm)	Kg.
AFB ... 007 V2	7	56	49	0.03
AFB ... 010 V2	10	62	52	0.03
AFB ... 012 V2	12.7	67.4	54.7	0.04
AFB ... 015 V2	15	72	57	0.04
AFB ... 019 V2	19	80	61	0.04
AFB ... 025 V2	25	92	67	0.04
AFB ... 038 V2	38	118	80	0.05
AFB ... 050 V2	50	142	92	0.06
AFB ... 063 V2	63.5	172	108.5	0.07
AFB ... 075 V2	75	195	120	0.07
AFB ... 080 V2	80	205	125	0.08

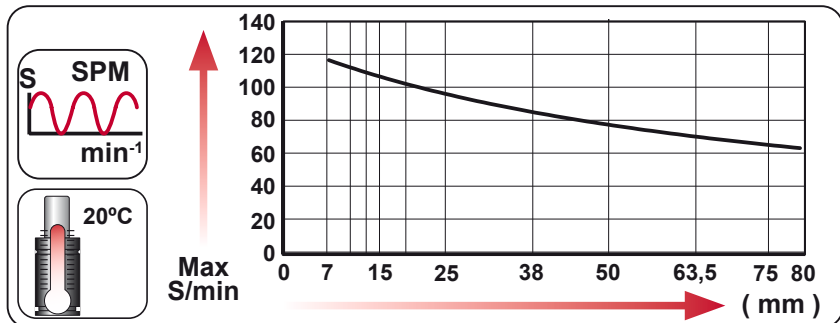


CODE	COLOR	Pressure		Force	
		bar	psi	F ₀ daN	F ₁ daN
AFB 13 050 V2	Green	45	650	13	20
AFB 25 050 V2	Blue	90	1305	25	45
AFB 38 050 V2	Red	135	1960	38	65
AFB 50 050 V2	Yellow	180	2610	50	85
AFB XX 050 V2	Black	20-180	290-2610	6 - 50	10 - 85



	ENG ORDER		
	DEU BESTELLUNG		
	FRA COMMANDE		
	ITA ORDINE		
	ESP PEDIDO		
POR PEDIDO			

AFB 50 50 050 V2



N ₂	S _{max} < 90%	V _{max} 1,6 m/s	P _{min} (20°C) / P _{max} (20°C)	T _{min} / T _{max}	

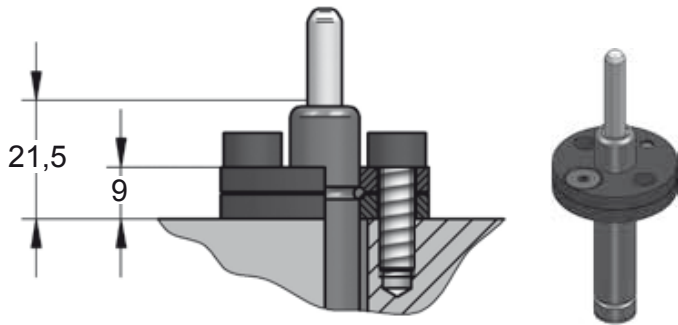
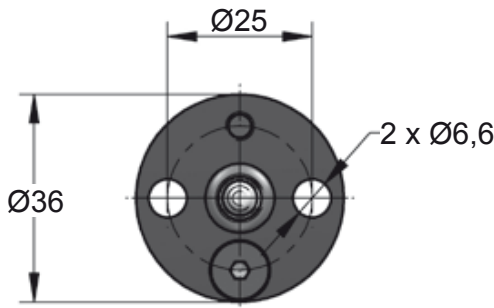
bar	psi	bar	psi	°C	°F	°C	°F	X
20	290	180	2610	0	32	80	176	



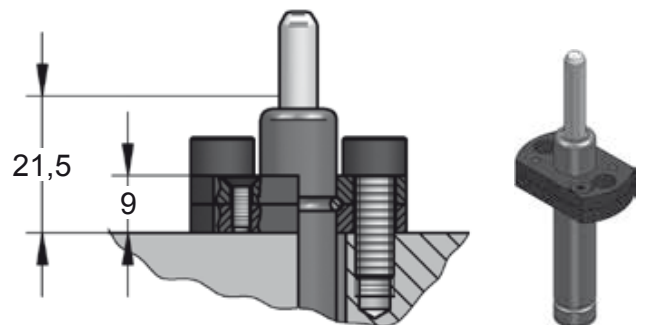
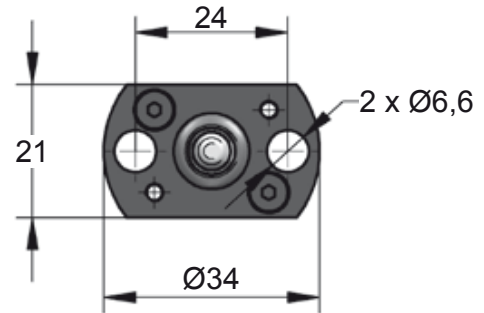
AFB V2 MOUNTS

Mini

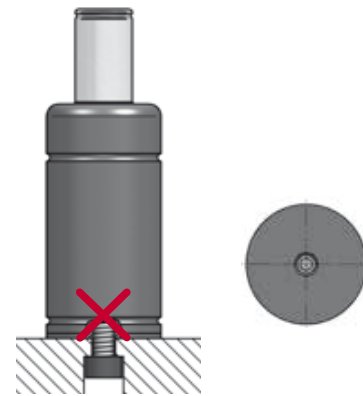
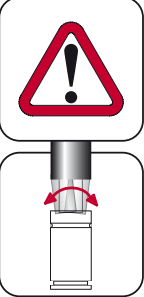
A14-012



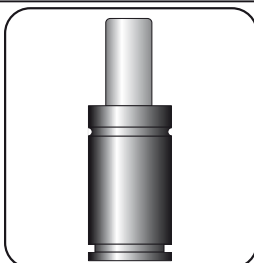
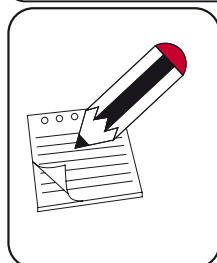
A59-012



Single base thread



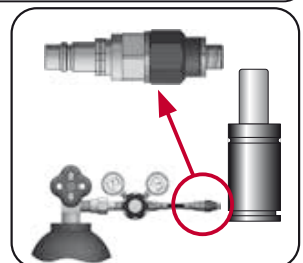
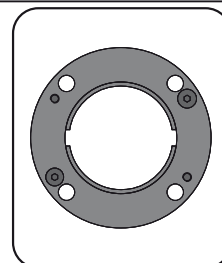
Gas springs with only a single base thread should not be mounted by screws.



SEAL
KIT S-XXXXXXX



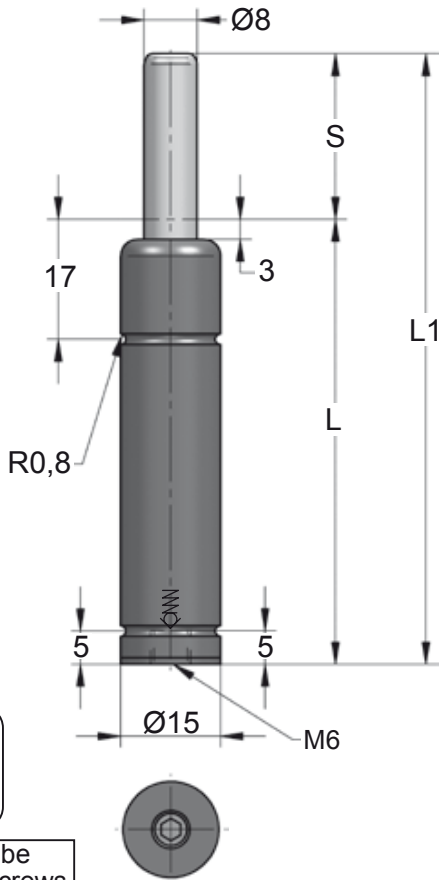
CARTRIDGE
KIT C-XXXXXXX



CODE	AFB 50 050 V2	X	A14-012	06 CG 2-Q
ENG	ORDER	GAS SPRING	REPAIR KIT	CHARGING ADAPTER
DEU	BESTELLUNG	GASDRUCKFEDER	ERSATZTEILSATZ	LADEADAPTER
FRA	COMMANDE	RESSORT À GAZ	KIT DE RÉPARATION	RACCORD DE CHARGE
ITA	ORDINE	CILINDRO AD AZOTO	KIT DI MANUTENZIONE	ADATTATORE DI CARICO
ESP	PEDIDO	RESORTE DE GAS	KIT DE REPARACION	ADAPTADOR DE CARGA
POR	PEDIDO	CILINDRO DE GÁS	KIT DE MANUTENÇÃO	ADAPTADOR DE CARGA

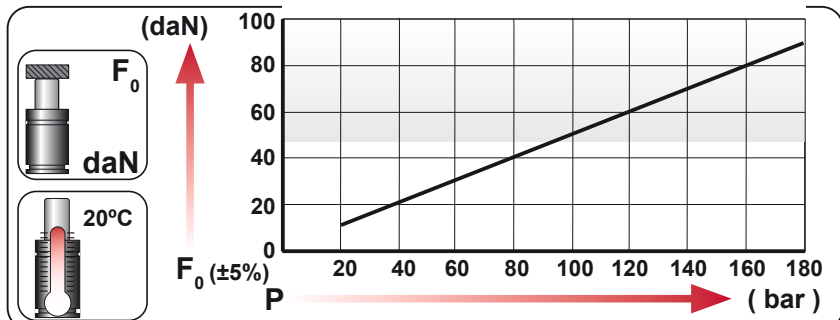
AFH V1

Mini

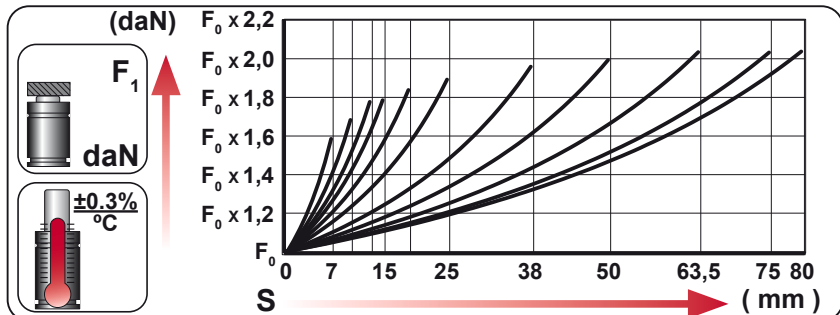


Not to be fixed by screws

CODE	S (mm)	L1 ±0,25 (mm)	L (mm)	Kg.
AFH ... 007 V1	7	56	49	0.05
AFH ... 010 V1	10	62	52	0.06
AFH ... 012 V1	12.7	67.4	54.7	0.06
AFH ... 015 V1	15	72	57	0.06
AFH ... 019 V1	19	80	61	0.06
AFH ... 025 V1	25	92	67	0.07
AFH ... 038 V1	38	118	80	0.08
AFH ... 050 V1	50	142	92	0.10
AFH ... 063 V1	63.5	172	108.5	0.11
AFH ... 075 V1	75	195	120	0.12
AFH ... 080 V1	80	205	125	0.13



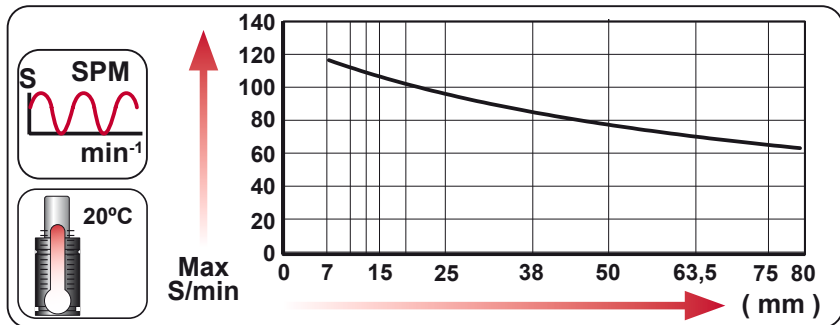
CODE	COLOR	Pressure		Force	
		bar	psi	F ₀ daN	F ₁ daN
AFH 18 050 V1	Green	35	510	18	35
AFH 35 050 V1	Blue	70	1015	35	70
AFH 50 050 V1	Red	100	1450	50	100
AFH 70 050 V1	Yellow	140	2030	70	140
AFH XX 050 V1	Black	20-180	290-2610	10 - 90	20 - 180



	ENG ORDER		
	DEU BESTELLUNG		
	FRA COMMANDE		
	ITA ORDINE		
	ESP PEDIDO		
POR PEDIDO			

AFH 90 50

AFH 90 050 V1



N ₂	S _{max} < 90%	V _{max} 1,6 m/s	P _{min} (20°C)	P _{max} (20°C)	T _{min}	T _{max}	

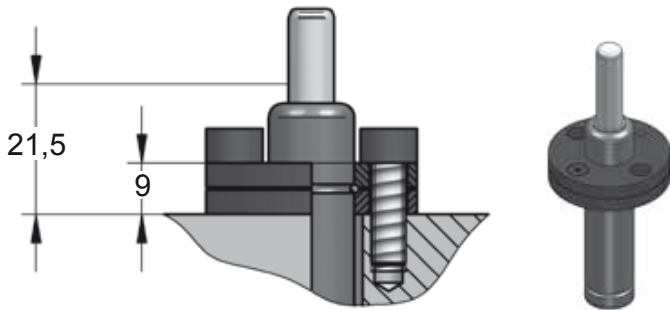
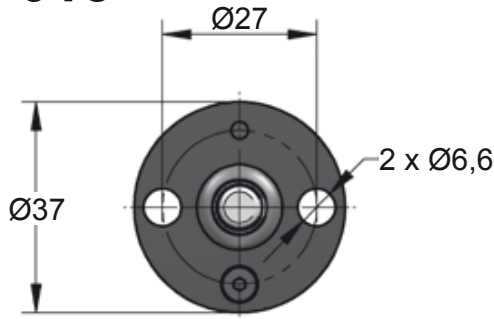
N ₂	S _{max} < 90%	V _{max} 1,6 m/s	bar psi	bar psi	°C °F	°C °F	°C °F	
			20 290	180 2610	0 32	80 176		



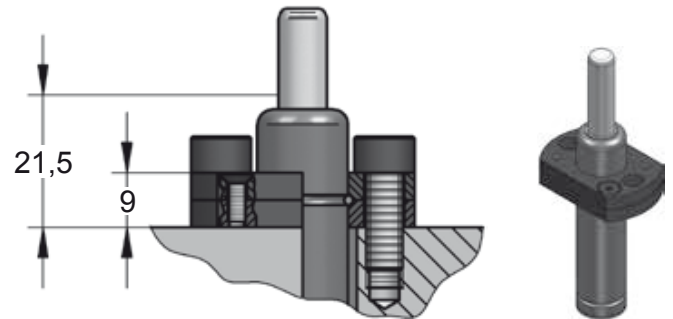
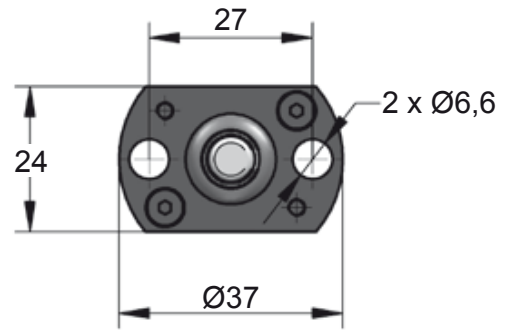
AFH V1 MOUNTS

Mini

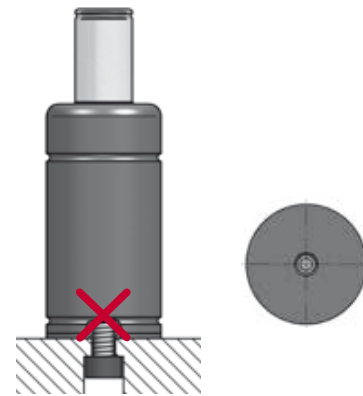
A14-015



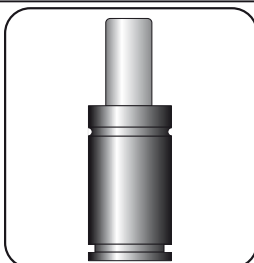
A49-015



Single base thread

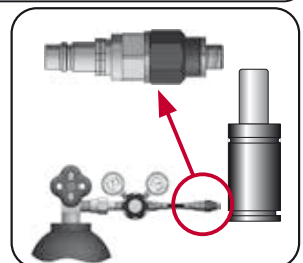
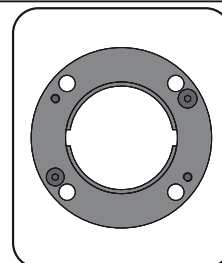


Gas springs with only a single base thread should not be mounted by screws.



SEAL KIT S-XXXXXXX

CARTRIDGE KIT C-XXXXXXX

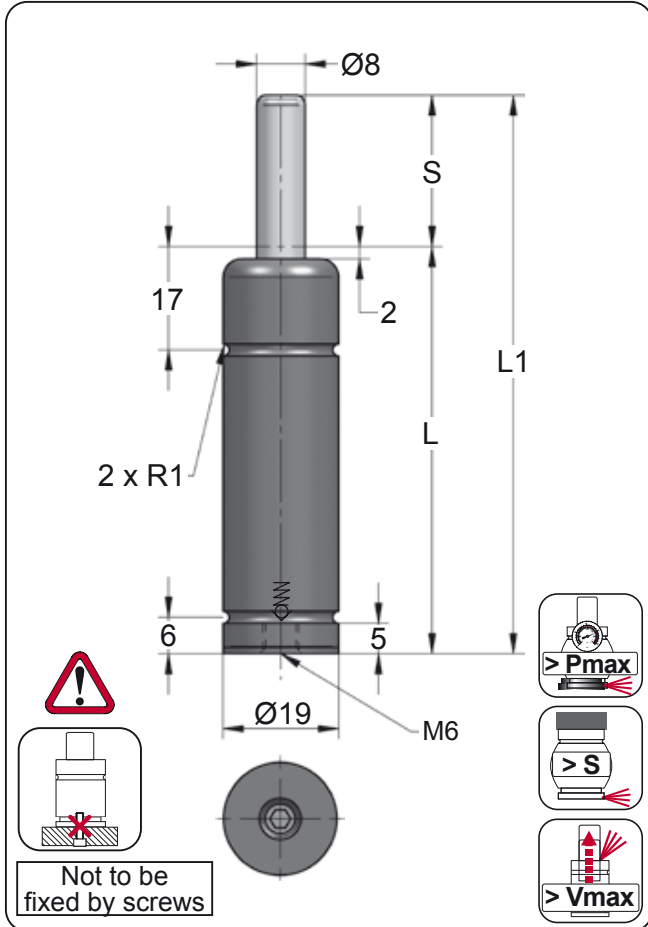


CODE	AFH 90 050 V1	X	A14-015	06 CG 2-Q
ENG	ORDER	GAS SPRING	REPAIR KIT	CHARGING ADAPTER
DEU	BESTELLUNG	GASDRUCKFEDER	ERSATZTEILSATZ	LADEADAPTER
FRA	COMMANDE	RESSORT À GAZ	KIT DE RÉPARATION	RACCORD DE CHARGE
ITA	ORDINE	CILINDRO AD AZOTO	KIT DI MANUTENZIONE	ADATTATORE DI CARICO
ESP	PEDIDO	RESORTE DE GAS	KIT DE REPARACION	ADAPTADOR DE CARGA
POR	PEDIDO	CILINDRO DE GÁS	KIT DE MANUTENÇÃO	ADAPTADOR DE CARGA

AFJ V1

Mini

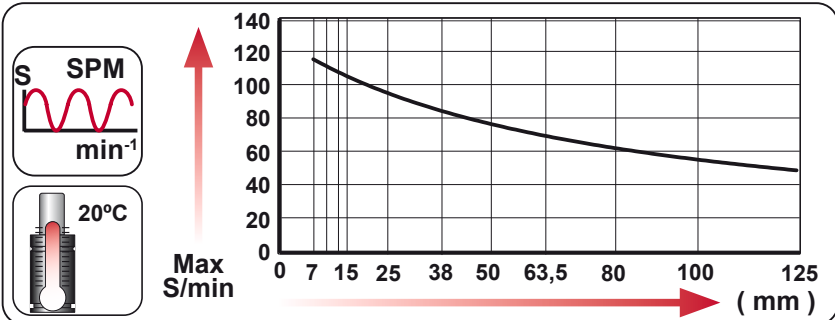
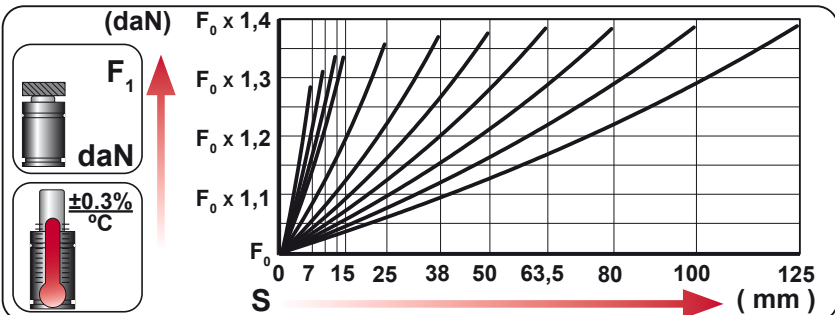
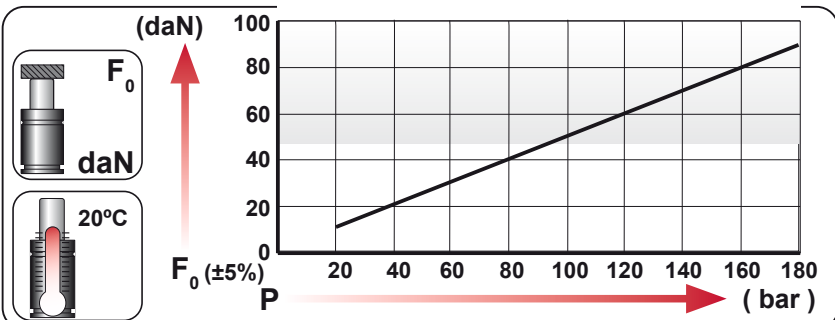
BMW	B2 4006	FORD	W-DX35-8036
MB	B8 3180 220 000 002		
VW	39D 878		



ORDER	S (mm)	L1 ±0.25 (mm)	L (mm)	Kg.
AFJ ___ 007 V1	7	56	49	0.08
AFJ ___ 010 V1	10	62	52	0.08
AFJ ___ 012 V1	12.7	67.4	54.7	0.08
AFJ ___ 015 V1	15	72	57	0.09
AFJ ___ 025 V1	25	92	67	0.10
AFJ ___ 038 V1	38	118	80	0.12
AFJ ___ 050 V1	50	142	92	0.13
AFJ ___ 063 V1	63.5	172	108.5	0.15
AFJ ___ 080 V1	80	205	125	0.17
AFJ ___ 100 V1	100	245	145	0.19
AFJ ___ 125 V1	125	295	170	0.22



CODE	COLOR	Pressure		F ₀ daN	F ₁ daN
		bar	psi		
AFJ 30 050 V1	Green	60	870	30	40
AFJ 50 050 V1	Blue	100	1450	50	70
AFJ 70 050 V1	Red	140	2030	70	100
AFJ 90 050 V1	Yellow	180	2610	90	125
AFJ XX 050 V1	Black	20-180	290-2610	10 - 90	14 - 125



VDI 3003 **EQUIPPED WITH VDI - SAFETY**

	ENG	ORDER		
	DEU	BESTELLUNG		
	FRA	COMMANDE		
	ITA	ORDINE		
	ESP	PEDIDO		
	POR	PEDIDO		
AFJ	90 050 V1	90	50	

--	--	--	--	--	--	--	--

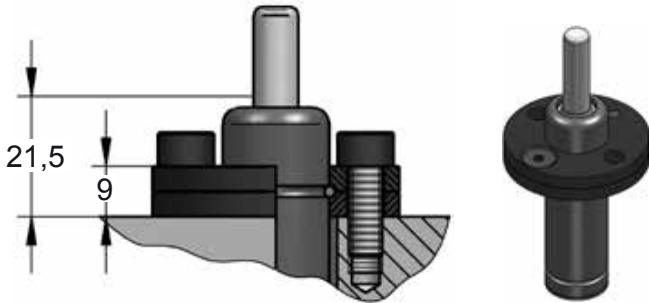
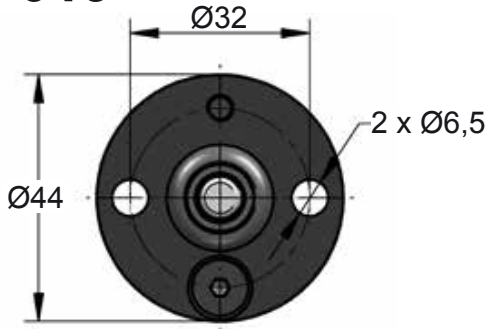
N ₂	S _{max} < 90%	V _{max} 1,6 m/s	bar psi	bar psi	°C °F	°C °F	
			20 290	180 2610	0 32	80 176	



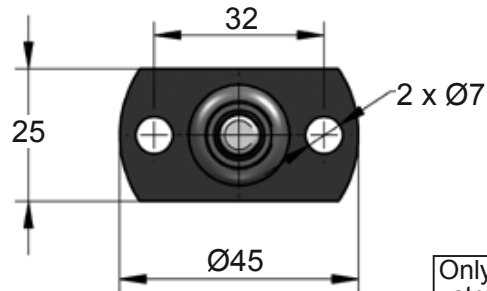
AFJ V1 MOUNTS

Mini

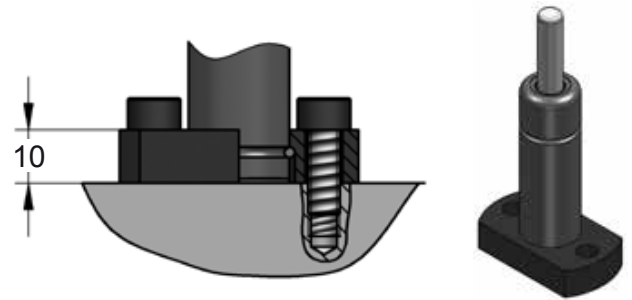
A14-019



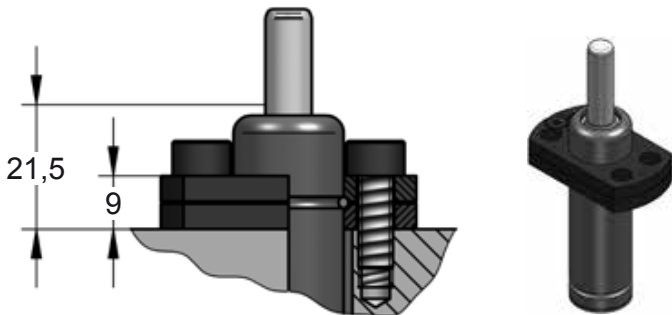
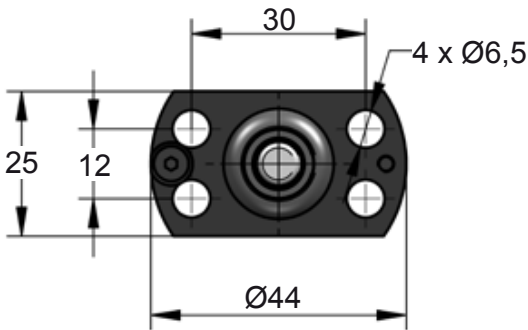
A19-019



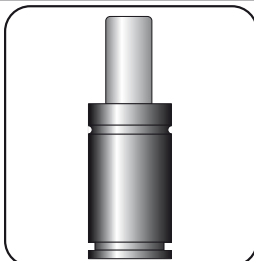
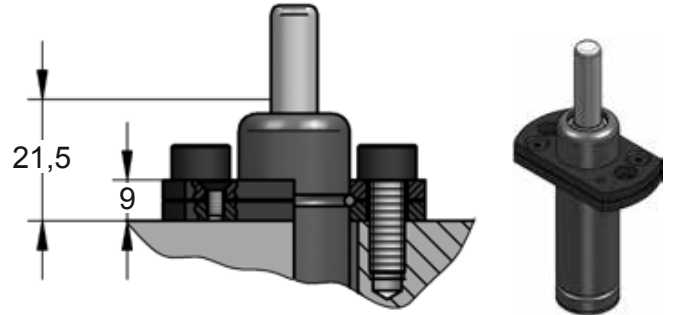
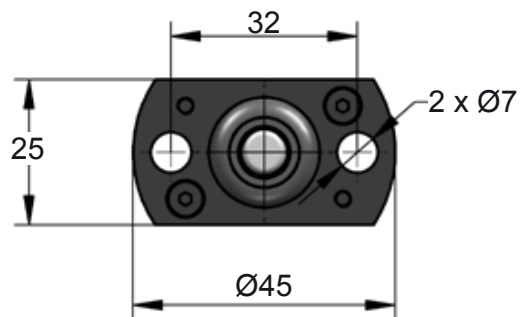
Only to be used for strokes 7-25 mm



A44-019



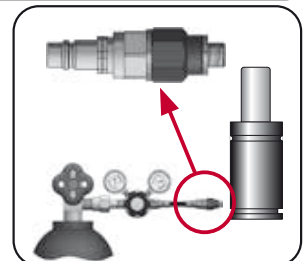
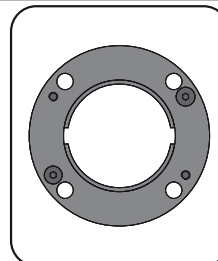
A59-019



SEAL KIT S-XXXXXXX



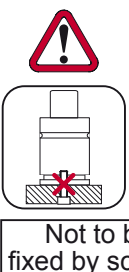
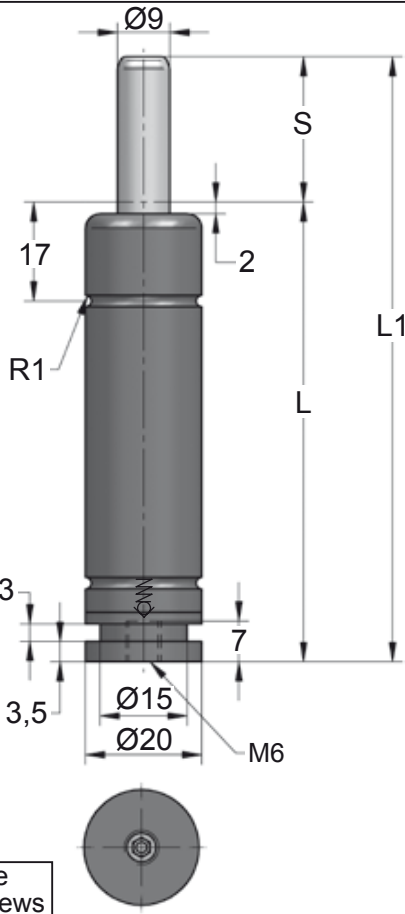
CARTRIDGE KIT C-XXXXXXX



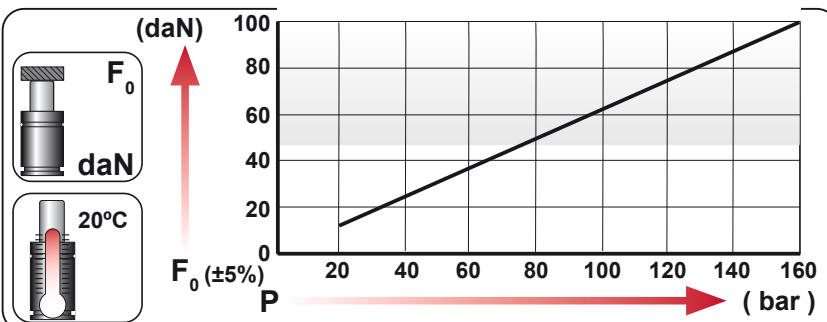
CODE	AFJ 90 050 V1	X	A14-019	06 CG 2-Q
ENG ORDER	GAS SPRING	REPAIR KIT	FLANGE	CHARGING ADAPTER
DEU BESTELLUNG	GASDRUCKFEDER	ERSATZTEILSATZ	FLANSCH	LADEADAPTER
FRA COMMANDE	RESSORT À GAZ	KIT DE RÉPARATION	BRIDE	RACCORD DE CHARGE
ITA ORDINE	CILINDRO AD AZOTO	KIT DI MANUTENZIONE	FLANGE	ADATTATORE DI CARICO
ESP PEDIDO	RESORTE DE GAS	KIT DE REPARACION	BRIDA	ADAPTADOR DE CARGA
POR PEDIDO	CILINDRO DE GÁS	KIT DE MANUTENÇÃO	FLANGE	ADAPTADOR DE CARGA

AFK V1

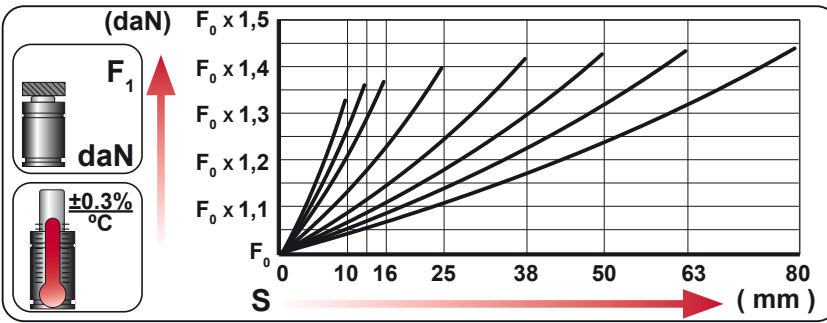
Mini



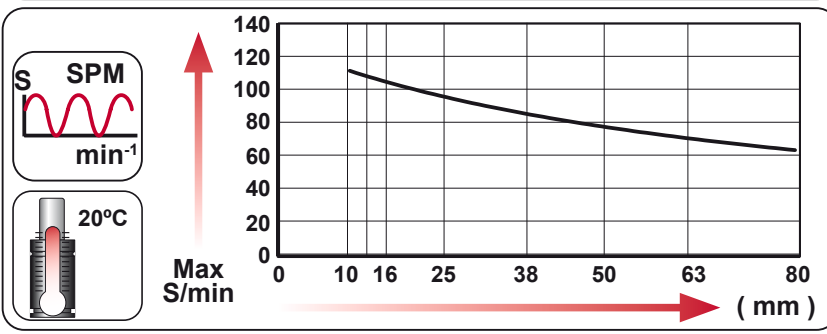
CODE	S (mm)	L1 ±0,25 (mm)	L (mm)	Kg.
AFK ... 010 V1	10	74	64	0.12
AFK ... 012 V1	12.7	79.4	66.7	0.12
AFK ... 016 V1	16	86	70	0.13
AFK ... 025 V1	25	104	79	0.14
AFK ... 038 V1	38	130	92	0.16
AFK ... 050 V1	50	154	104	0.18
AFK ... 063 V1	63	180	117	0.19
AFK ... 080 V1	80	214	134	0.22



CODE	COLOR	Pressure		Force	
		bar	psi	F ₀ daN	F ₁ daN
AFK 25 050 V1	Green	40	580	25	35
AFK 50 050 V1	Blue	80	1160	50	70
AFK 75 050 V1	Red	120	1740	75	105
AFK 100 050 V1	Yellow	160	2320	100	140
AFK XXX 050 V1	Black	20-160	290-2320	13 - 100	18 - 140



ENG ORDER DEU BESTELLUNG FRA COMMANDE ITA ORDINE ESP PEDIDO POR PEDIDO		
AFK 100 50	100	50
AFK 100 050 V1		



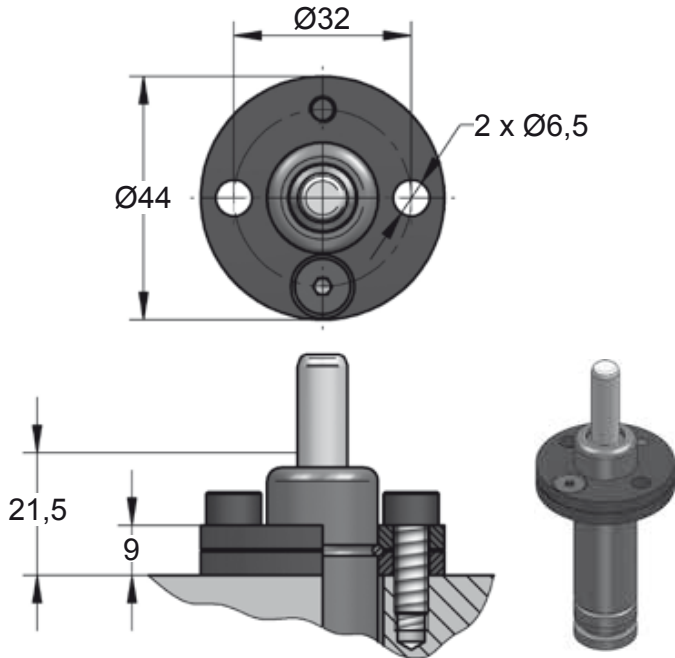
			Pmin (20°C) Pmax (20°C)	Tmin Tmax	
N ₂	Smax < 90%	Vmax 1,6 m/s	bar psi bar psi	°C °F °C °F	X



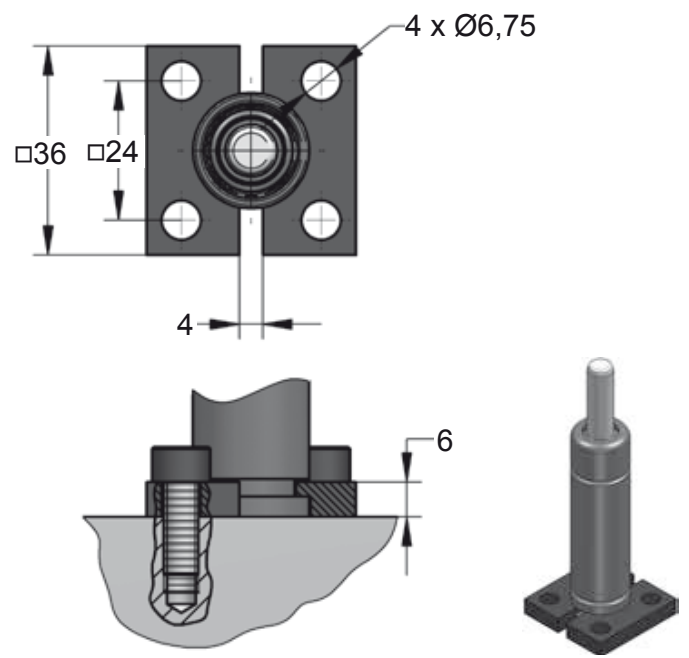
AFK V1 MOUNTS

Mini

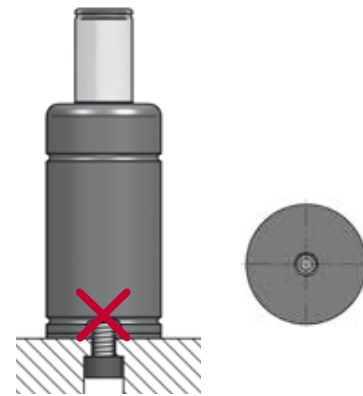
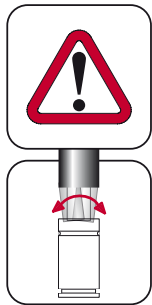
A14-020



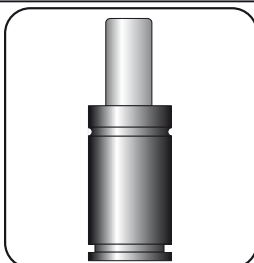
C15-020



Single base thread



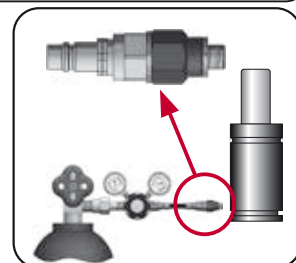
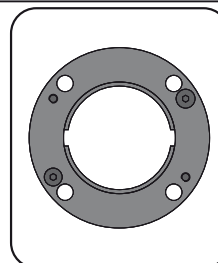
Gas springs with only a single base thread should not be mounted by screws.



SEAL KIT S-XXXXXXX



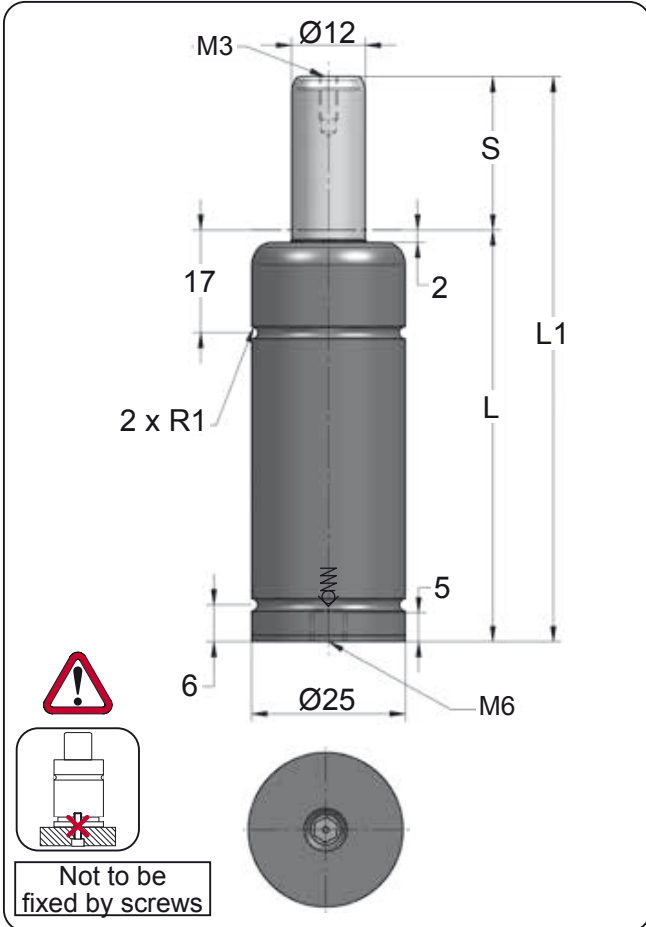
CARTRIDGE KIT C-XXXXXXX



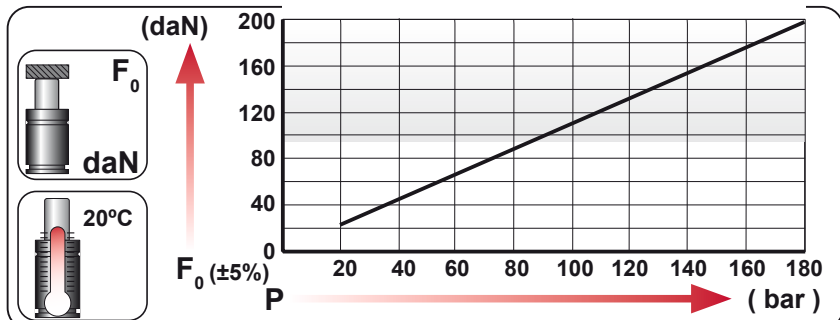
CODE	AFK 100 050 V1	X	A14-020	06 CG 2-Q
ENG	ORDER	GAS SPRING	REPAIR KIT	CHARGING ADAPTER
DEU	BESTELLUNG	GASDRUCKFEDER	ERSATZTEILSATZ	LADEADAPTER
FRA	COMMANDE	RESSORT À GAZ	KIT DE RÉPARATION	RACCORD DE CHARGE
ITA	ORDINE	CILINDRO AD AZOTO	KIT DI MANUTENZIONE	ADATTATORE DI CARICO
ESP	PEDIDO	RESORTE DE GAS	KIT DE REPARACION	ADAPTADOR DE CARGA
POR	PEDIDO	CILINDRO DE GÁS	KIT DE MANUTENÇÃO	ADAPTADOR DE CARGA

AFD V1

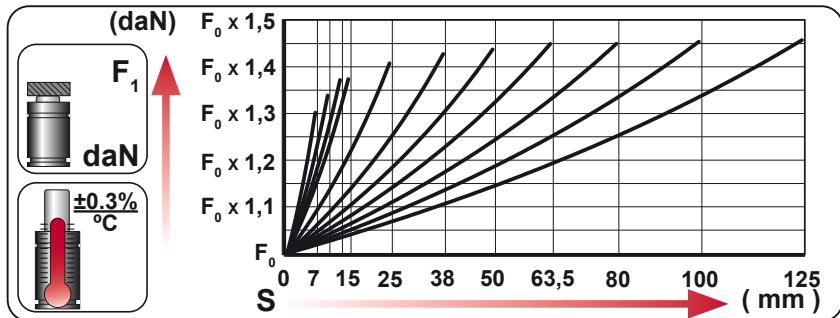
Mini



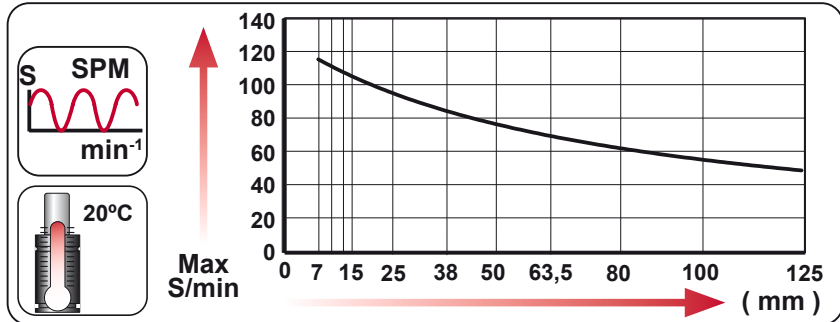
CODE	S (mm)	L1 ±0,25 (mm)	L (mm)	Kg.
AFD ... 007 V1	7	56	49	0.14
AFD ... 010 V1	10	62	52	0.15
AFD ... 012 V1	12.7	67.4	54.7	0.15
AFD ... 015 V1	15	72	57	0.15
AFD ... 025 V1	25	92	67	0.17
AFD ... 038 V1	38	118	80	0.19
AFD ... 050 V1	50	142	92	0.20
AFD ... 063 V1	63.5	172	108.5	0.22
AFD ... 080 V1	80	205	125	0.25
AFD ... 100 V1	100	245	145	0.27
AFD ... 125 V1	125	295	170	0.31



CODE	COLOR	Pressure		Force	
		bar	psi	F ₀ daN	F ₁ daN
AFD 50 050 V1	Green	45	650	50	70
AFD 100 050 V1	Blue	90	1305	100	145
AFD 150 050 V1	Red	135	1960	150	215
AFD 200 050 V1	Yellow	180	2610	200	285
AFD XXX 050 V1	Black	20-180	290-2610	23 - 200	33 - 285



	ENG ORDER DEU BESTELLUNG FRA COMMANDE ITA ORDINE ESP PEDIDO POR PEDIDO		
		200	50
AFD 200 050 V1			



N ₂	Smax < 90%	Vmax 1,6 m/s	bar psi	bar psi	°C °F	°C °F	
			20 290	180 2610	0 32	80 176	

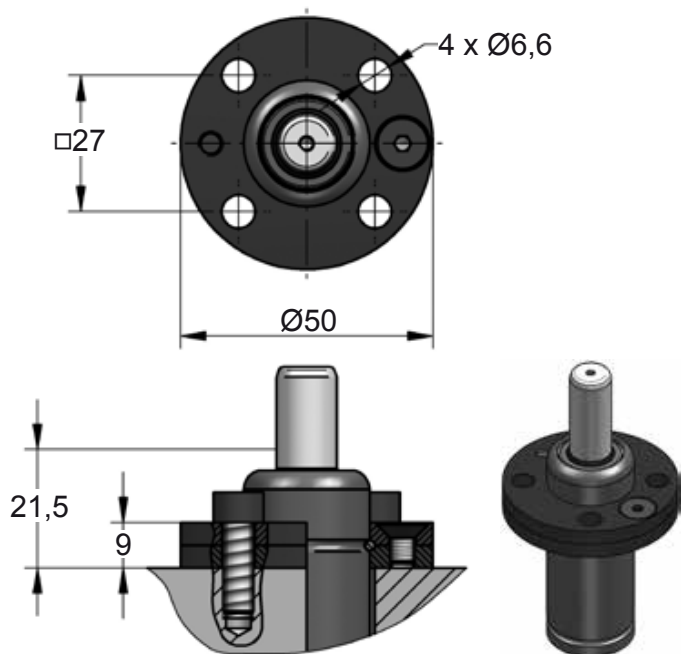




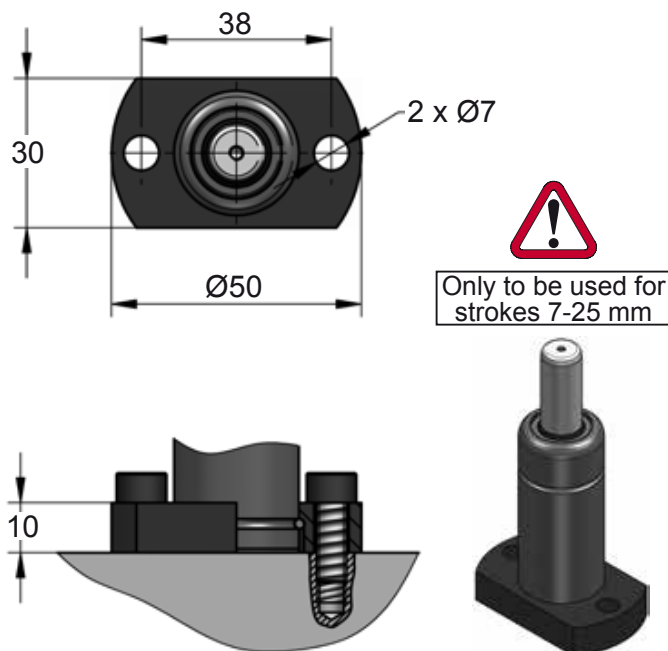
AFD V1 MOUNTS

Mini

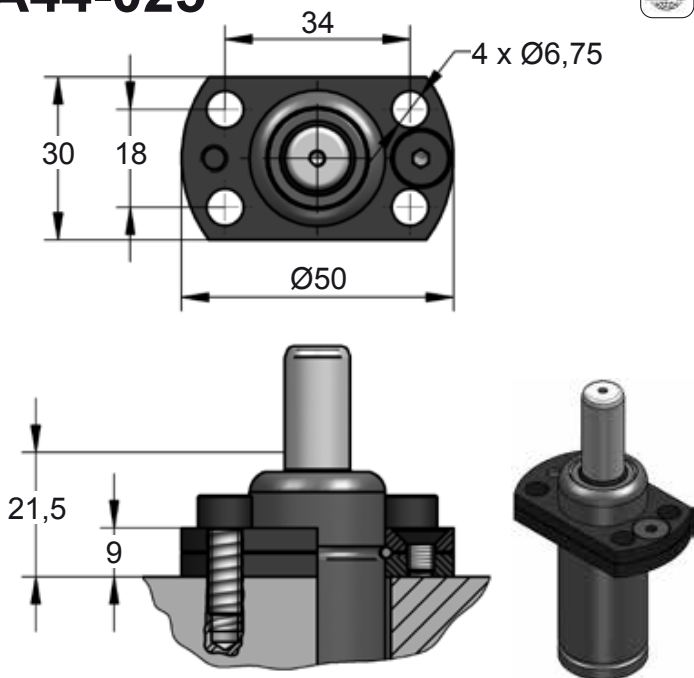
A14-025



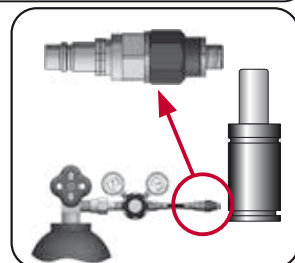
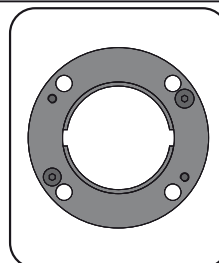
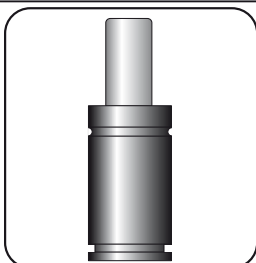
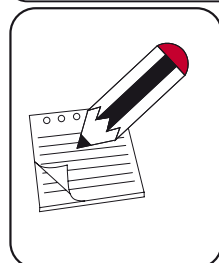
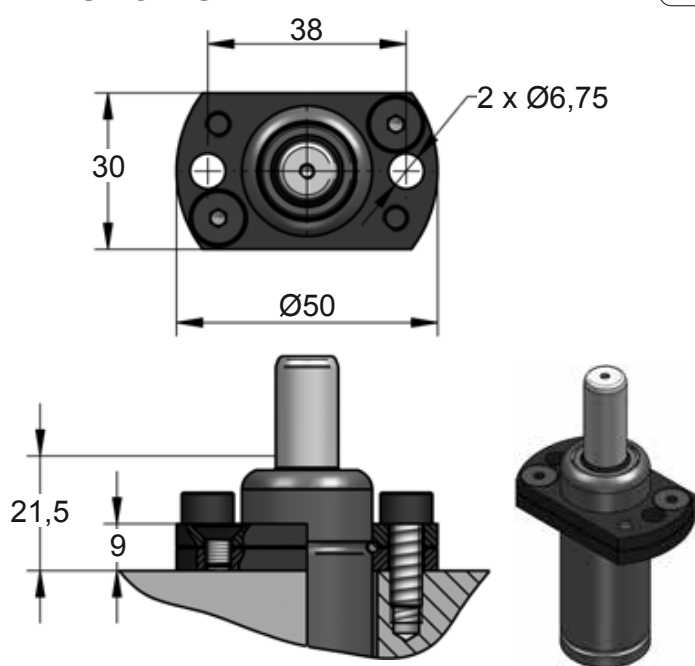
A19-025



A44-025



A49-025

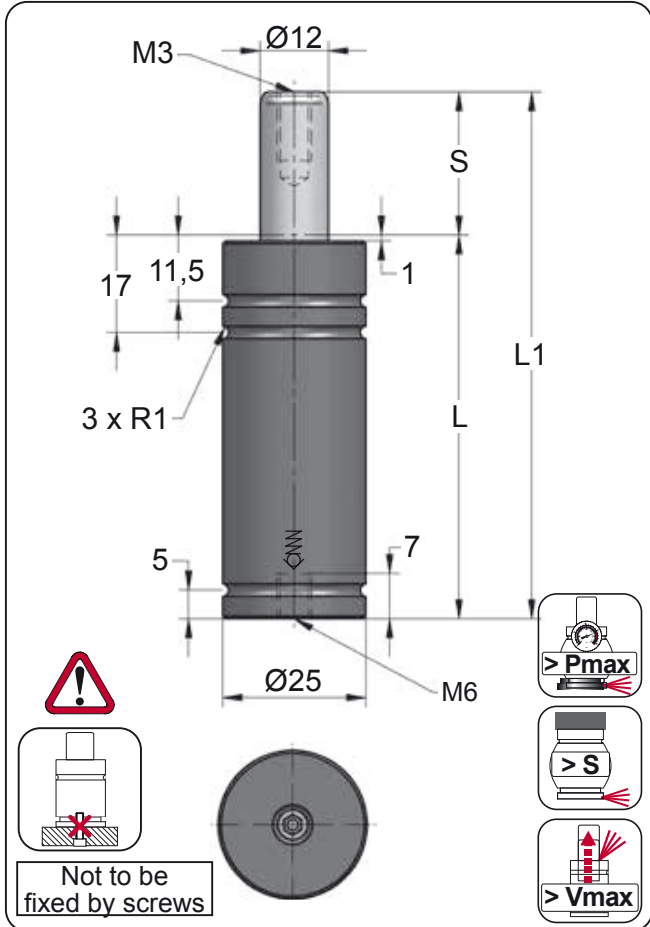


CODE	AFD 200 050 V1	X	A14-025	06 CG 2-Q
ENG ORDER	GAS SPRING		FLANGE	CHARGING ADAPTER
DEU BESTELLUNG	GASDRUCKFEDER		FLANSCH	LADEADAPTER
FRA COMMANDE	RESSORT À GAZ		BRIDE	RACCORD DE CHARGE
ITA ORDINE	CILINDRO AD AZOTO		FLANGE	ADATTATORE DI CARICO
ESP PEDIDO	RESORTE DE GAS		BRIDA	ADAPTADOR DE CARGA
POR PEDIDO	CILINDRO DE GÁS		FLANGE	ADAPTADOR DE CARGA

AFC

Mini

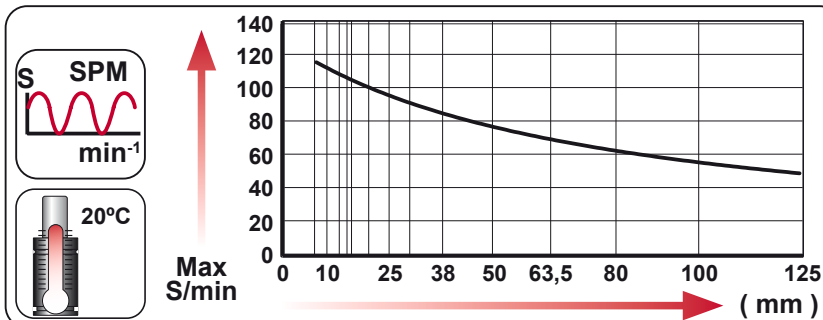
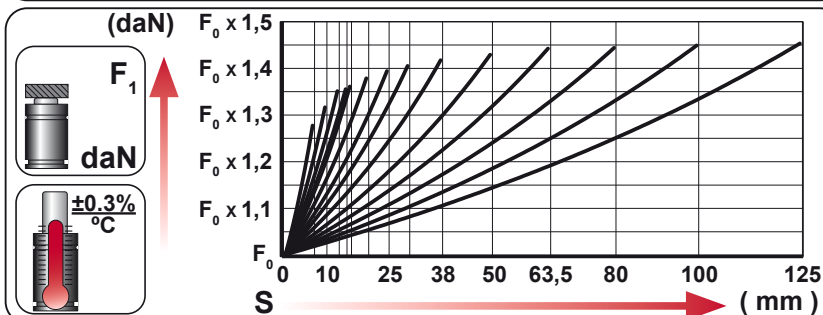
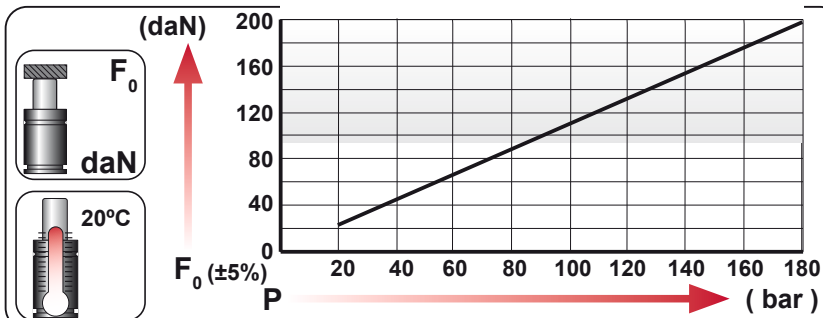
BMW	B2 4006	PSA	E24.54.815.G
MB	B8 3180 220 000 002		
VW	39D 878		



ORDER	S (mm)	L1 ±0.25 (mm)	L (mm)	Kg.
AFC ... 007	7	56	49	0.15
AFC ... 010	10	62	52	0.16
AFC ... 012	12.7	67.4	54.7	0.16
AFC ... 015	15	72	57	0.17
AFC ... 016	16	74	58	0.17
AFC ... 020	20	82	62	0.18
AFC ... 025	25	92	67	0.19
AFC ... 030	30	102	72	0.20
AFC ... 038	38	118	80	0.21
AFC ... 050	50	142	92	0.24
AFC ... 063	63.5	172	108.5	0.27
AFC ... 080	80	205	125	0.30
AFC ... 100	100	245	145	0.34
AFC ... 125	125	295	170	0.39



CODE	COLOR	Pressure		F ₀ daN	F ₁ daN
		bar	psi		
AFC 50 050	Green	45	650	50	70
AFC 100 050	Blue	90	1305	100	145
AFC 150 050	Red	135	1960	150	215
AFC 200 050	Yellow	180	2610	200	285
AFC XXX 050	Black	20-180	290-2610	23 - 200	35 - 286



VDI 3003 **EQUIPPED WITH VDI - SAFETY**

	ENG	ORDER		
	DEU	BESTELLUNG		
	FRA	COMMANDE		
	ITA	ORDINE		
	ESP	PEDIDO		
	POR	PEDIDO		

AFC 200 050 **200** **50**

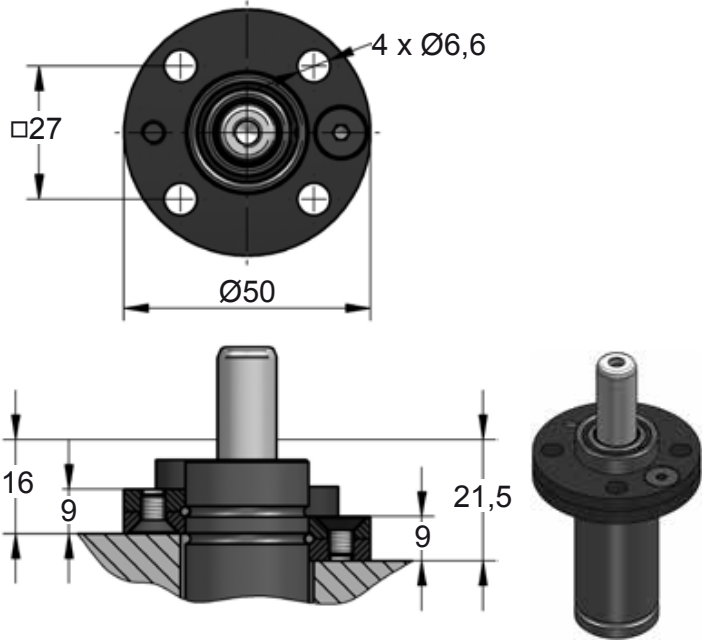
N ₂	Smax < 90%	Vmax 1,6 m/s	bar psi	bar psi	°C °F	°C °F	X
			20 290	180 2610	0 32	80 176	



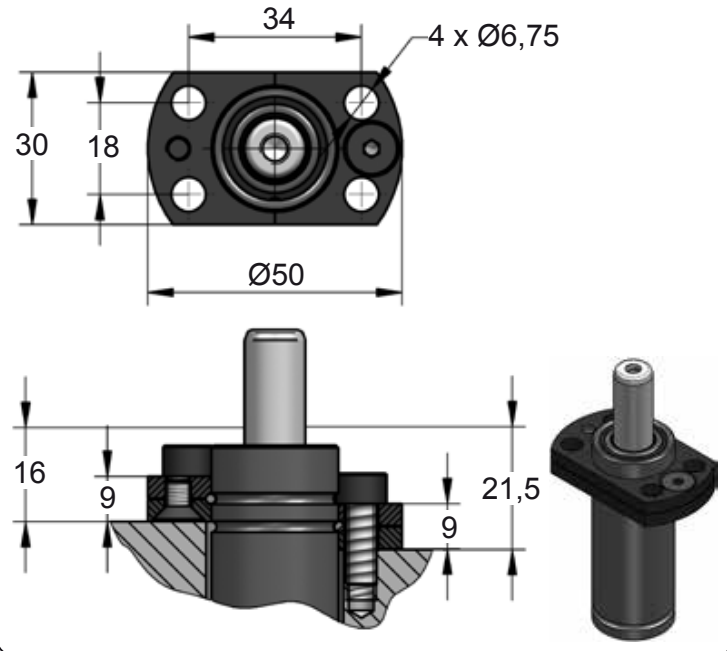
AFC MOUNTS

Mini

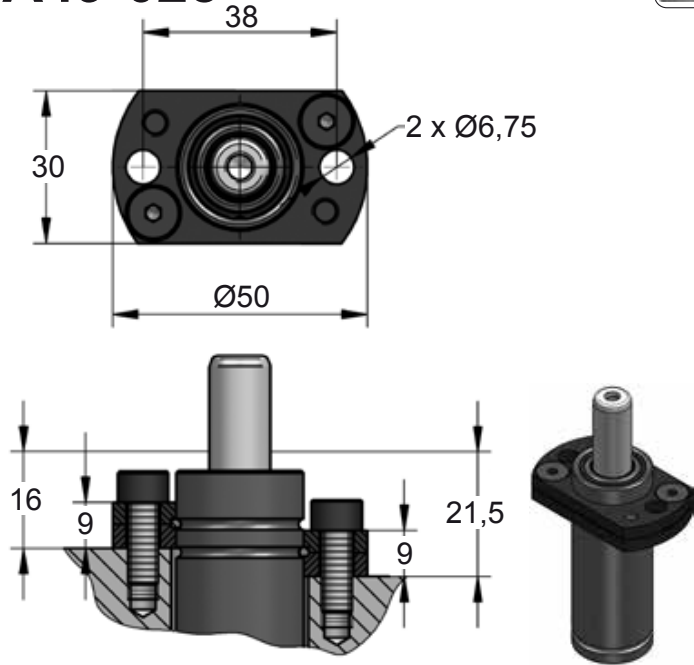
A14-025



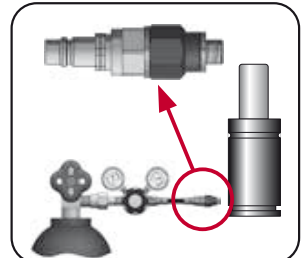
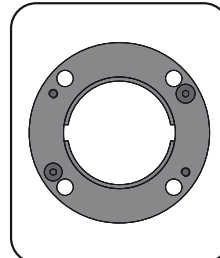
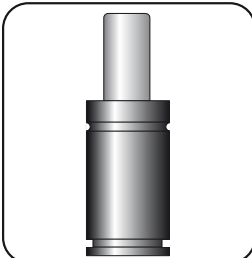
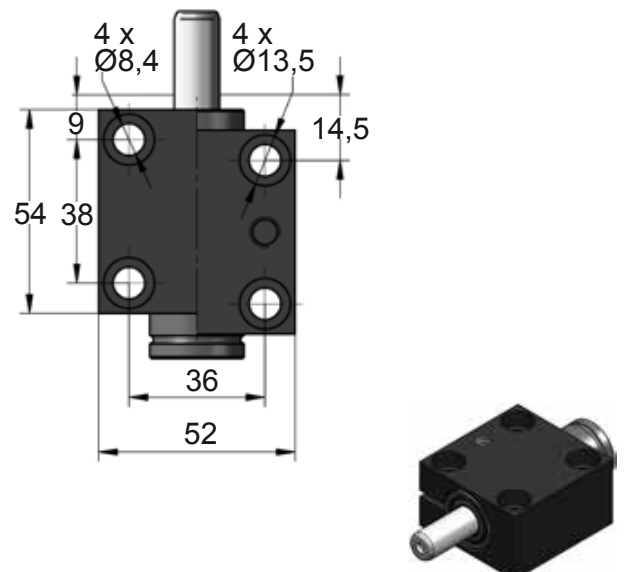
A44-025



A49-025



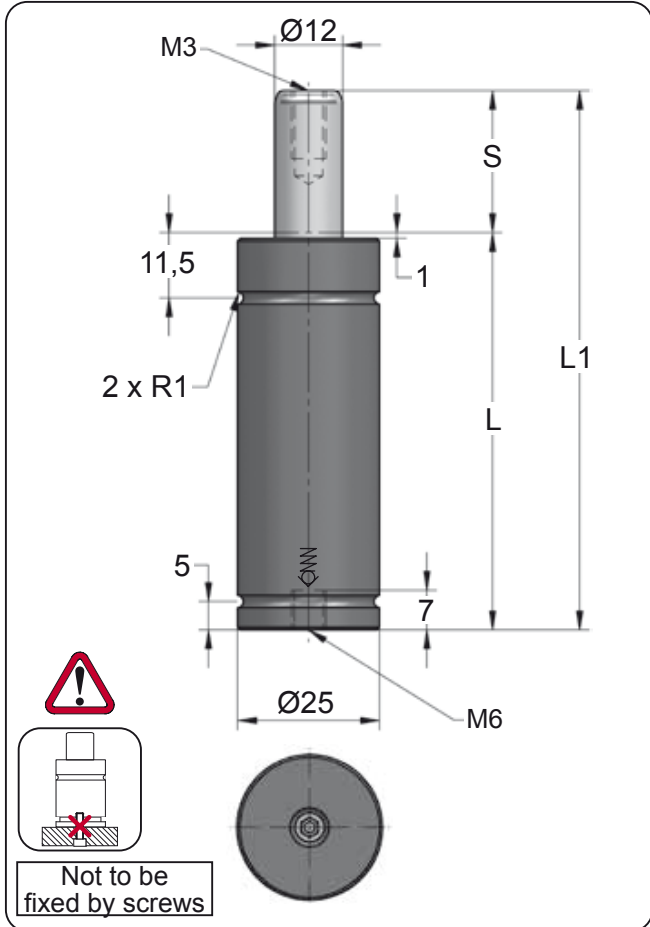
D02-025



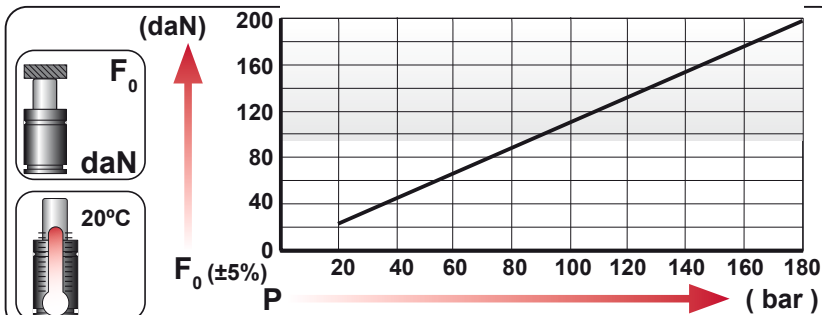
CODE	AFC 200 050	KIT S-XXXXXXX KIT C-XXXXXXX	A14-025	06 CG 2-Q
ENG	ORDER	GAS SPRING	REPAIR KIT	FLANGE
DEU	BESTELLUNG	GASDRUCKFEDER	ERSATZTEILSATZ	FLANSCH
FRA	COMMANDE	RESSORT À GAZ	KIT DE RÉPARATION	BRIDE
ITA	ORDINE	CILINDRO AD AZOTO	KIT DI MANUTENZIONE	FLANGE
ESP	PEDIDO	RESORTE DE GAS	KIT DE REPARACION	BRIDA
POR	PEDIDO	CILINDRO DE GÁS	KIT DE MANUTENÇÃO	FLANGE
				CHARGING ADAPTER
				LADEADAPTER
				RACCORD DE CHARGE
				ADATTATORE DI CARICO
				ADAPTADOR DE CARGA
				ADAPTADOR DE CARGA

AFNA

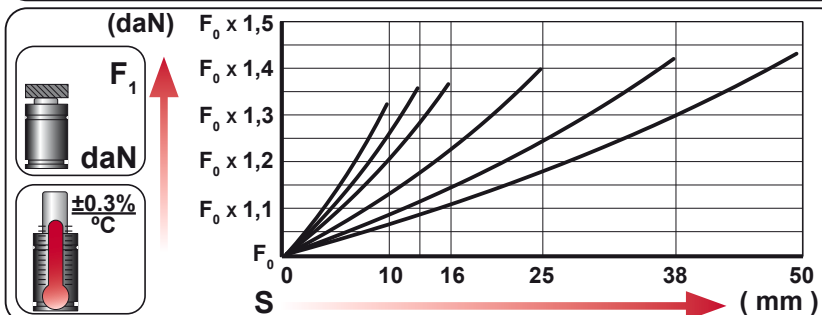
Mini



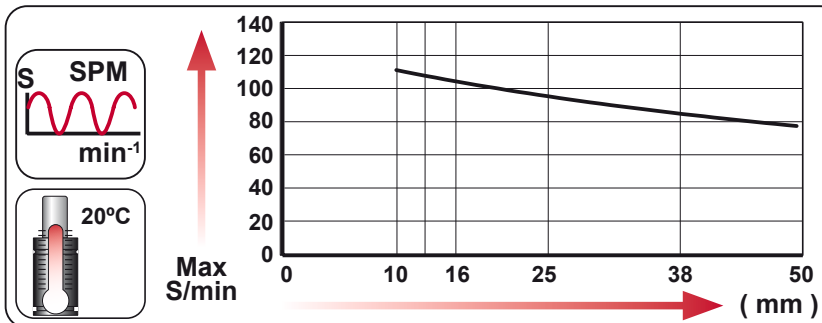
CODE	S (mm)	L1 ±0,25 (mm)	L (mm)	Kg.
AFNA ... 010	10	65	55	0.17
AFNA ... 012	12.7	70.4	57.7	0.17
AFNA ... 016	16	77	61	0.18
AFNA ... 025	25	95	70	0.20
AFNA ... 038	38	121	83	0.22
AFNA ... 050	50	145	95	0.25



CODE	COLOR	Pressure		Force	
		bar	psi	F ₀ daN	F ₁ daN
AFNA 50 050	Green	45	650	50	70
AFNA 100 050	Blue	90	1305	100	145
AFNA 150 050	Red	135	1960	150	215
AFNA 200 050	Yellow	180	2610	200	285
AFNA XXX 050	Black	20-180	290-2610	23 - 200	33 - 285



ENG ORDER	DEU BESTELLUNG	FRA COMMANDE	ITA ORDINE	ESP PEDIDO	POR PEDIDO
AFNA 200	AFNA 200	AFNA 200	AFNA 200	AFNA 200	AFNA 200
AFNA 200 050	AFNA 200 050	AFNA 200 050	AFNA 200 050	AFNA 200 050	AFNA 200 050



N₂

S_{max} < 100%

V_{max} 1,6 m/s

P_{min} (20°C) P_{max} (20°C)

T_{min} T_{max}

N ₂	S _{max} < 90%	V _{max} 1,6 m/s	bar psi	bar psi	°C °F	°C °F	°C °F
			20 290	180 2610	0 32	80 176	

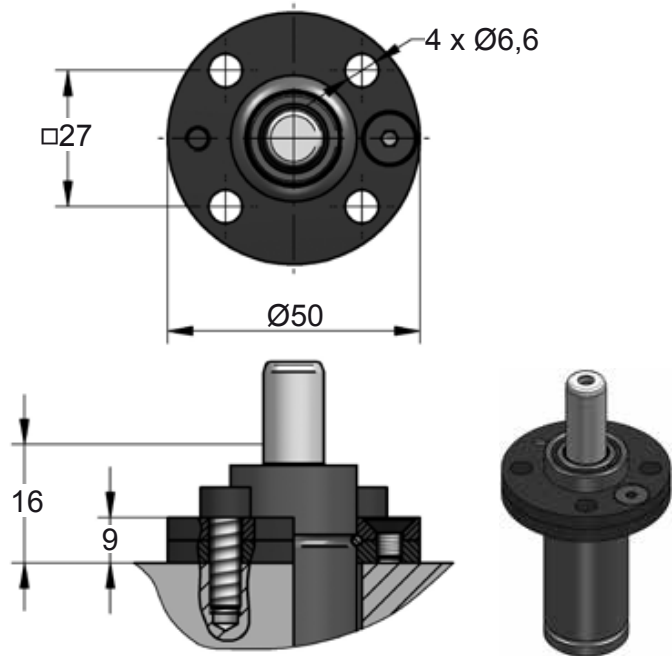




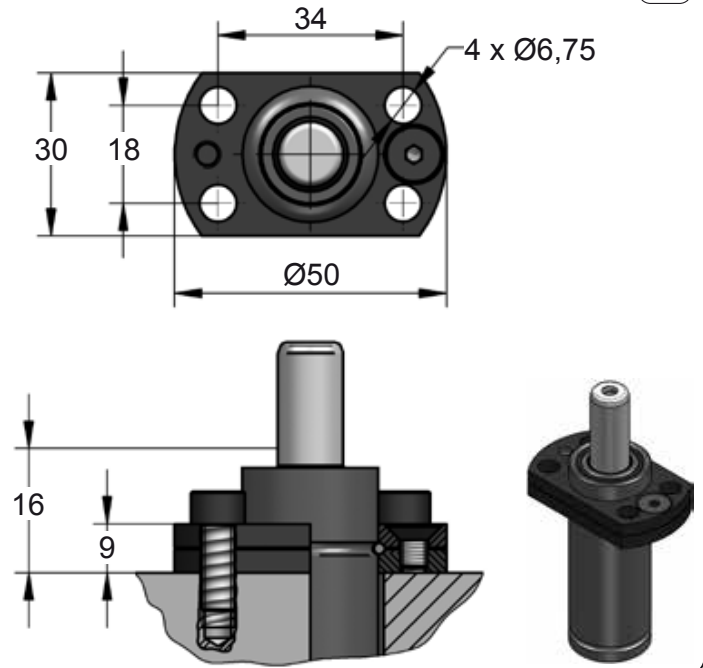
AFNA MOUNTS

Mini

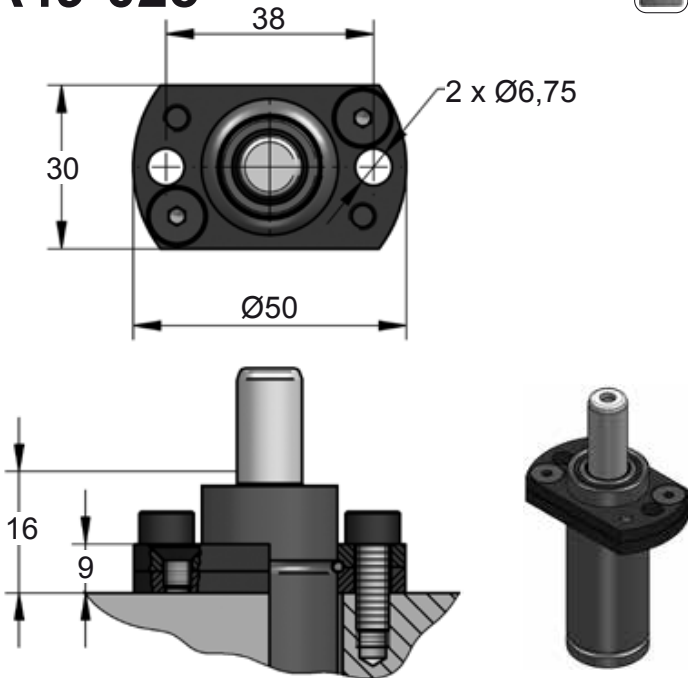
A14-025



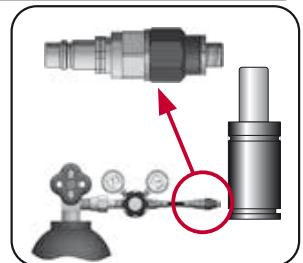
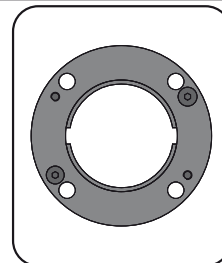
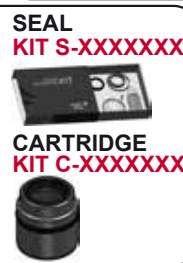
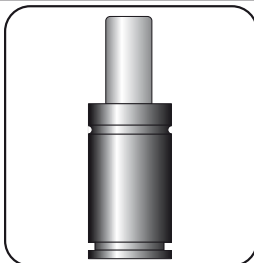
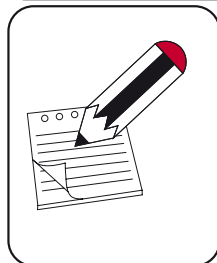
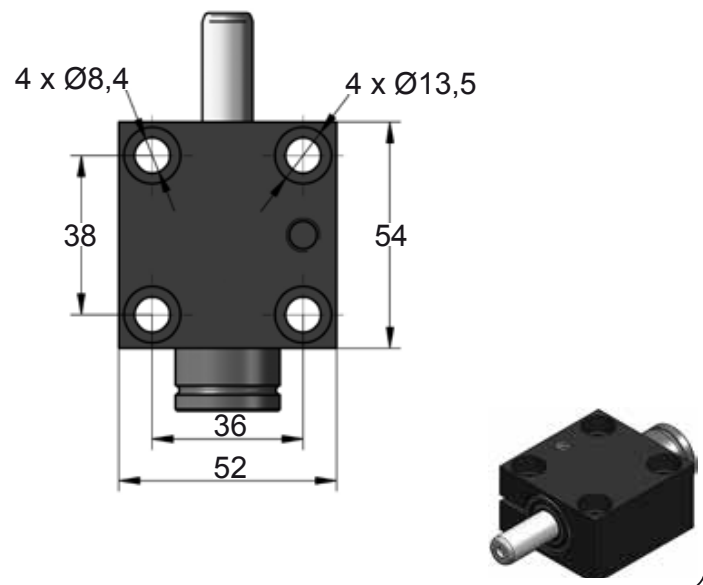
A44-025



A49-025



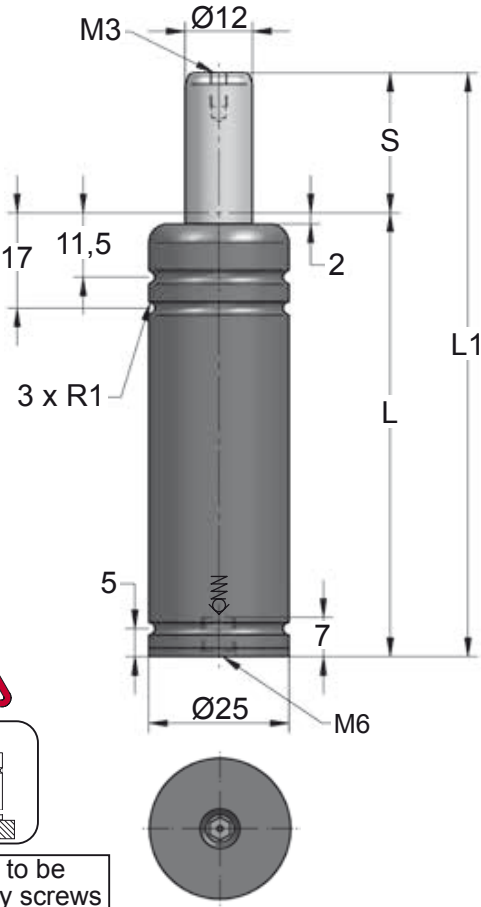
D02-025



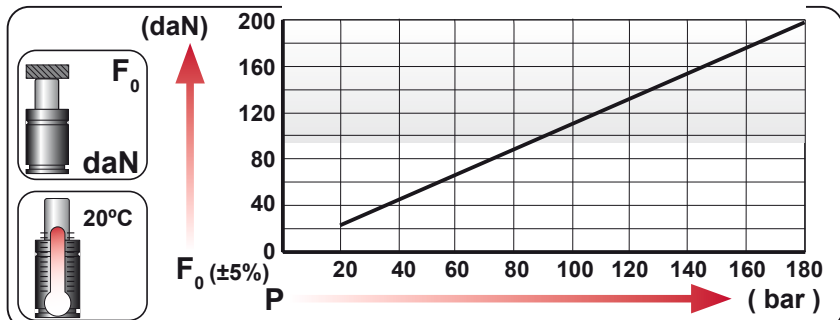
CODE	AFNA 200 050	KIT S-XXXXXXX KIT C-XXXXXXX	A14-025	06 CG 2-Q
ENG	ORDER	GAS SPRING	REPAIR KIT	FLANGE
DEU	BESTELLUNG	GASDRUCKFEDER	ERSATZTEILSATZ	FLANSCH
FRA	COMMANDE	RESSORT À GAZ	KIT DE RÉPARATION	BRIDE
ITA	ORDINE	CILINDRO AD AZOTO	KIT DI MANUTENZIONE	FLANGE
ESP	PEDIDO	RESORTE DE GAS	KIT DE REPARACION	BRIDA
POR	PEDIDO	CILINDRO DE GÁS	KIT DE MANUTENÇÃO	FLANGE
				CHARGING ADAPTER
				LADEADAPTER
				RACCORD DE CHARGE
				ADATTATORE DI CARICO
				ADAPTADOR DE CARGA
				ADAPTADOR DE CARGA

AF V1

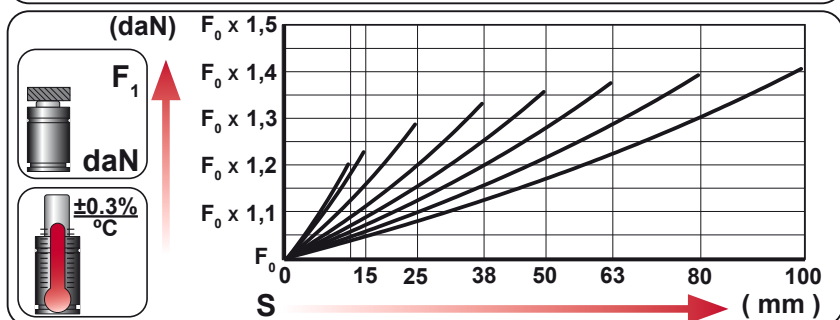
Mini



CODE	S (mm)	L1 ±0,25 (mm)	L (mm)	Kg.
AF ... 012 V1	12	78	66	0.17
AF ... 015 V1	15	84	69	0.18
AF ... 025 V1	25	104	79	0.20
AF ... 038 V1	38	130	92	0.22
AF ... 050 V1	50	154	104	0.25
AF ... 063 V1	63	180	117	0.27
AF ... 080 V1	80	214	134	0.30
AF ... 100 V1	100	254	154	0.34

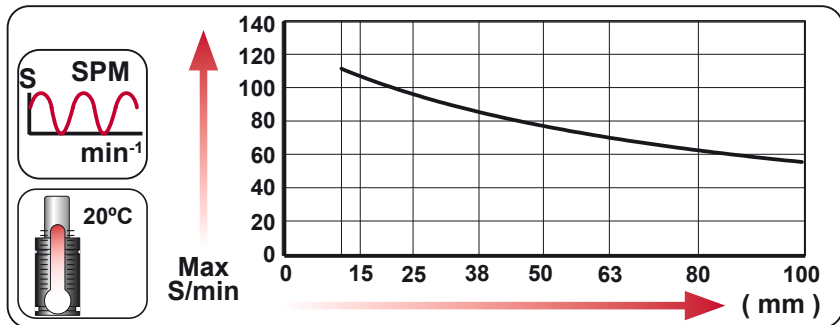


CODE	COLOR	Pressure		Force	
		bar	psi	F ₀ daN	F ₁ daN
AF 50 050 V1	Green	45	650	50	70
AF 100 050 V1	Blue	90	1305	100	135
AF 150 050 V1	Red	135	1960	150	205
AF 200 050 V1	Yellow	180	2610	200	270
AF XXX 050 V1	Black	20-180	290-2610	23 - 200	30 - 270



	ENG ORDER		
	DEU BESTELLUNG		
	FRA COMMANDE		
	ITA ORDINE		
	ESP PEDIDO		
POR PEDIDO			

AF 200 050 V1



N ₂	S _{max} < 90%	V _{max} 1,6 m/s	P _{min} (20°C)	P _{max} (20°C)	T _{min}	T _{max}	

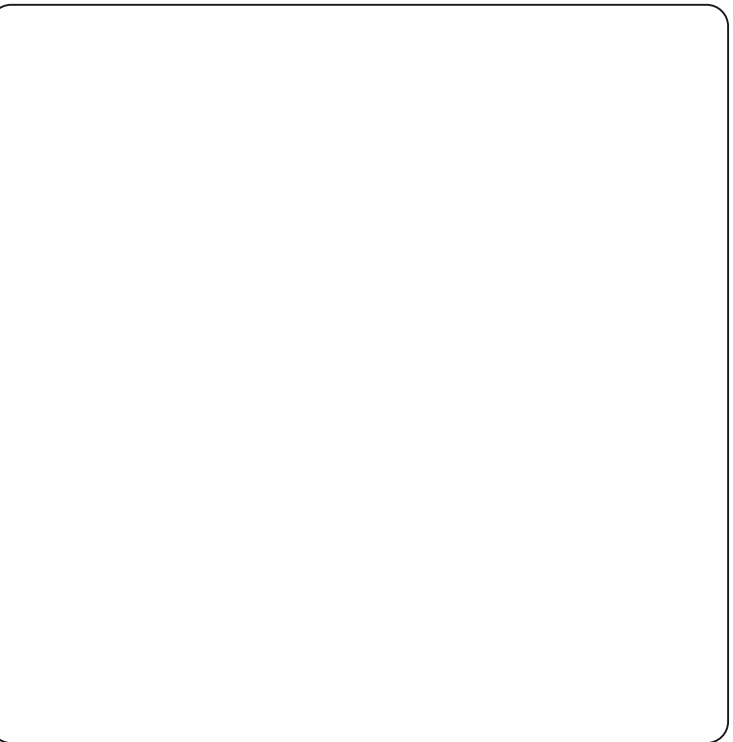
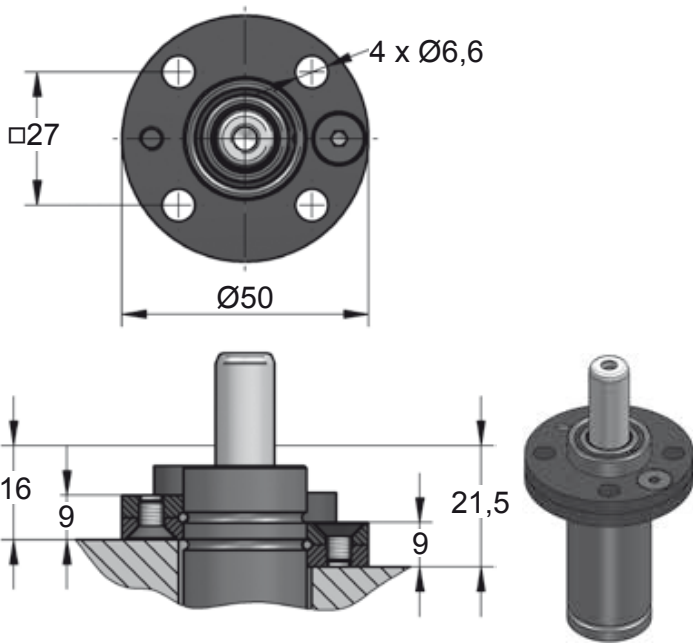
bar	psi	bar	psi	°C	°F	°C	°F	X
20	290	180	2610	0	32	80	176	



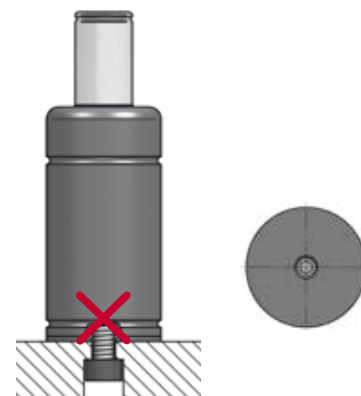
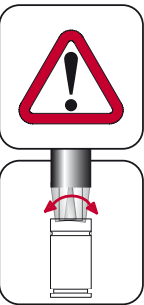
AF V1 MOUNTS

Mini

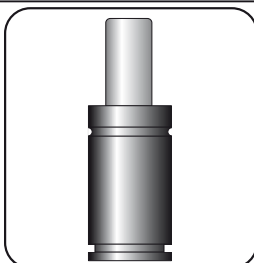
A14-025



Single base thread

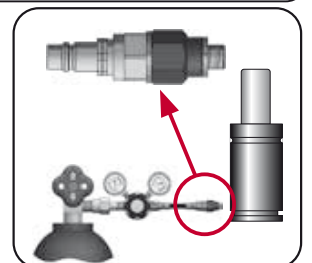
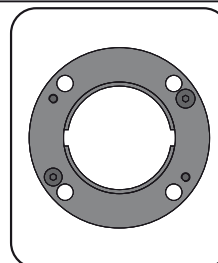


Gas springs with only a single base thread should not be mounted by screws.



SEAL
KIT S-XXXXXXX

CARTRIDGE
KIT C-XXXXXXX

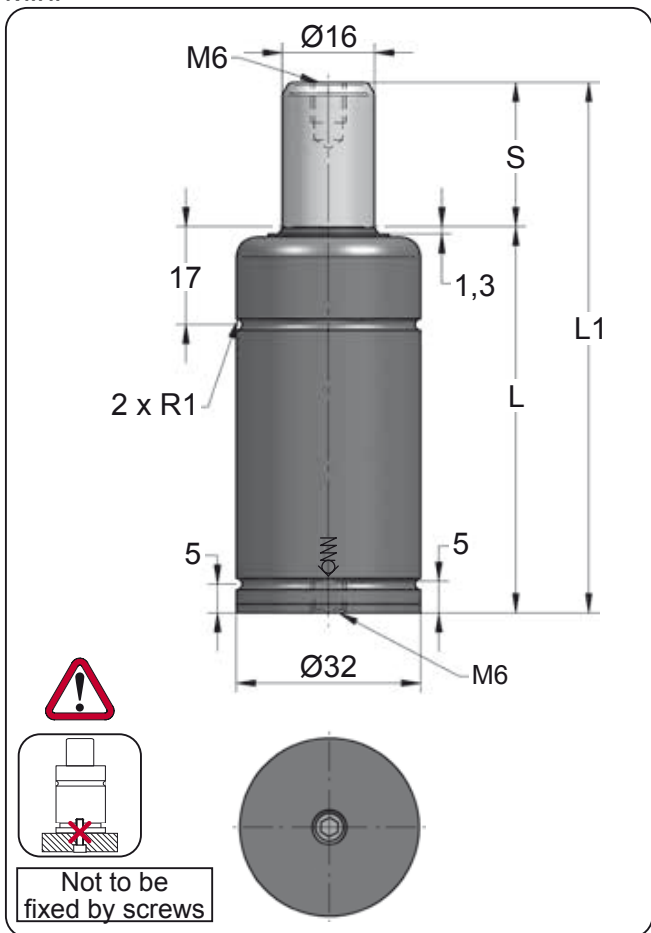


CODE	AF 200 050 V1	X	A14-025	06 CG 2-Q
ENG	ORDER	GAS SPRING	REPAIR KIT	CHARGING ADAPTER
DEU	BESTELLUNG	GASDRUCKFEDER	ERSATZTEILSATZ	LADEADAPTER
FRA	COMMANDE	RESSORT À GAZ	KIT DE RÉPARATION	RACCORD DE CHARGE
ITA	ORDINE	CILINDRO AD AZOTO	KIT DI MANUTENZIONE	ADATTATORE DI CARICO
ESP	PEDIDO	RESORTE DE GAS	KIT DE REPARACION	ADAPTADOR DE CARGA
POR	PEDIDO	CILINDRO DE GÁS	KIT DE MANUTENÇÃO	ADAPTADOR DE CARGA

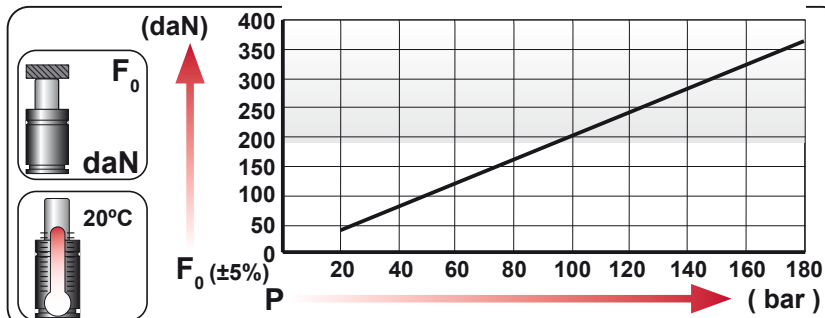
AFT V1

Mini

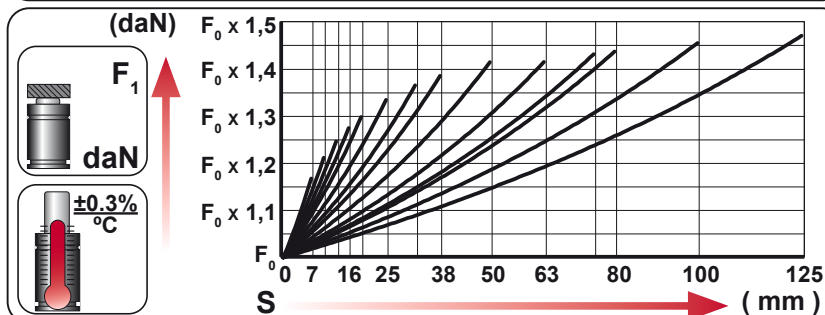
FORD W-DX35-8040



CODE	S (mm)	L1 ±0,25 (mm)	L (mm)	Kg.
AFT ... 007 V1	7	56	49	0.22
AFT ... 010 V1	10	62	52	0.23
AFT ... 013 V1	13	68	55	0.24
AFT ... 016 V1	16	74	58	0.25
AFT ... 019 V1	19	80	61	0.26
AFT ... 025 V1	25	92	67	0.28
AFT ... 032 V1	32	106	74	0.30
AFT ... 038 V1	38	118	80	0.32
AFT ... 050 V1	50	142	92	0.36
AFT ... 063 V1	63	171	108	0.42
AFT ... 075 V1	75	195	120	0.46
AFT ... 080 V1	80	205	125	0.47
AFT ... 100 V1	100	245	145	0.54
AFT ... 125 V1	125	295	170	0.63

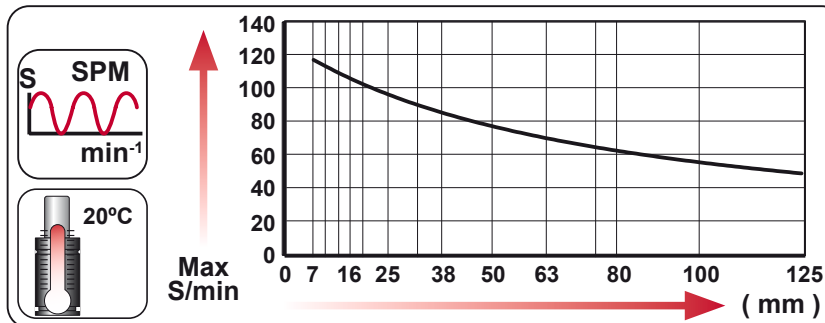


CODE	COLOR	Pressure		Force	
		bar	psi	F ₀ daN	F ₁ daN
AFT 80 050 V1	Green	40	580	80	115
AFT 160 050 V1	Blue	80	1160	160	225
AFT 240 050 V1	Red	120	1740	240	340
AFT 310 050 V1	Yellow	155	2450	310	440
AFT XXX 050 V1	Black	20-180	290-2610	40 - 360	65 - 600



	ENG ORDER	F ₀ daN S mm
	DEU BESTELLUNG	
	FRA COMMANDE	
	ITA ORDINE	
	ESP PEDIDO	
POR PEDIDO		

AFT 310 50
AFT 310 050 V1



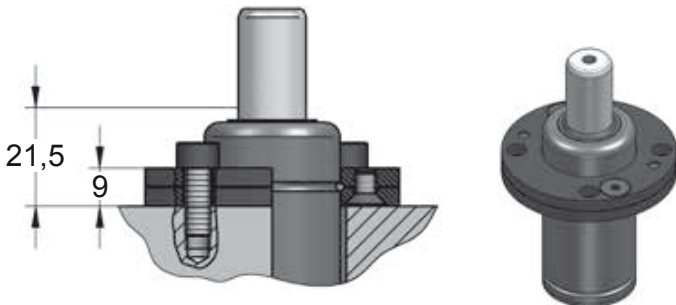
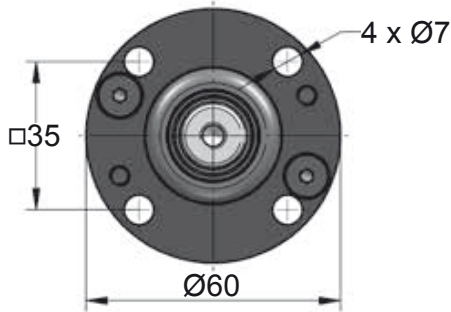
	S _{max} 100%	V	P _{min} (20°C)	P _{max} (20°C)	T _{min}	T _{max}	
N ₂	S _{max} < 90%	V _{max} 1,6 m/s	bar psi 20 290	bar psi 180 2610	°C °F 0 32	°C °F 80 176	



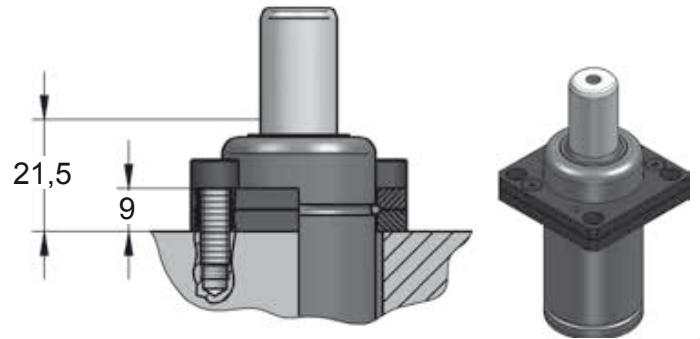
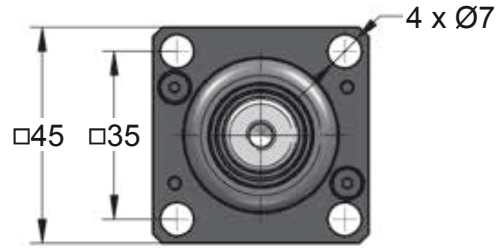
AFT V1 MOUNTS

Mini

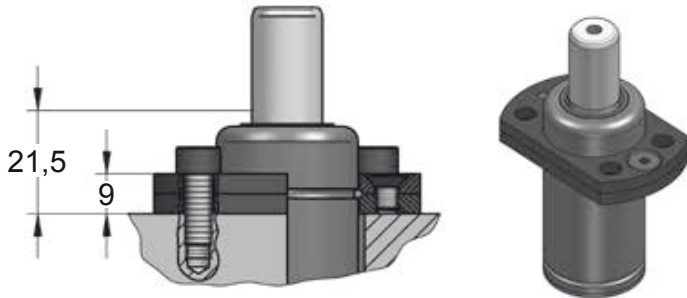
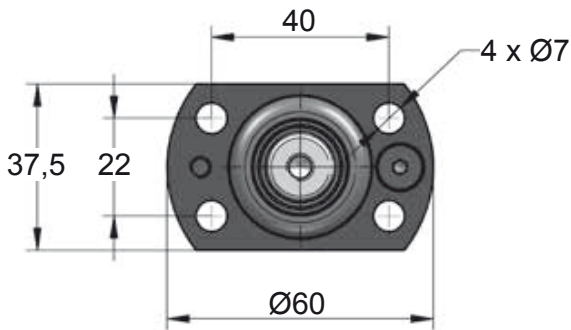
A14-032



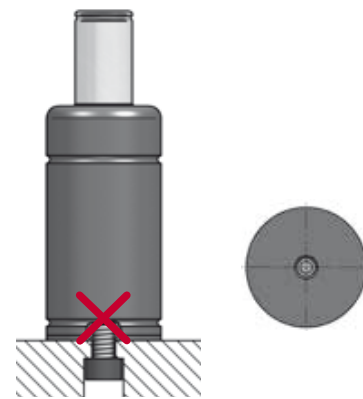
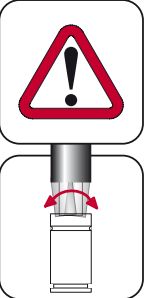
A34-032



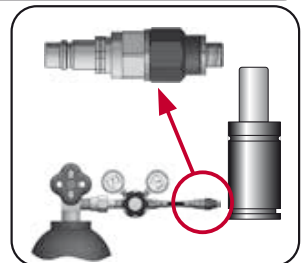
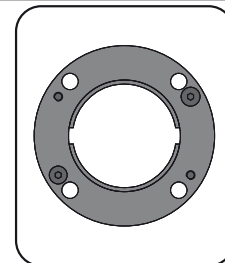
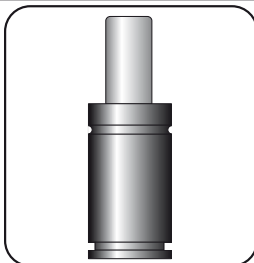
A44-032



Single base thread



Gas springs with only a single base thread should not be mounted by screws.



CODE	AFT 310 050 V1	X	A14-032	06 CG 2-Q
ENG ORDER	GAS SPRING	REPAIR KIT	FLANGE	CHARGING ADAPTER
DEU BESTELLUNG	GASDRUCKFEDER	ERSATZTEILSATZ	FLANSCH	LADEADAPTER
FRA COMMANDE	RESSORT À GAZ	KIT DE RÉPARATION	BRIDE	RACCORD DE CHARGE
ITA ORDINE	CILINDRO AD AZOTO	KIT DI MANUTENZIONE	FLANGE	ADATTATORE DI CARICO
ESP PEDIDO	RESORTE DE GAS	KIT DE REPARACION	BRIDA	ADAPTADOR DE CARGA
POR PEDIDO	CILINDRO DE GÁS	KIT DE MANUTENÇÃO	FLANGE	ADAPTADOR DE CARGA

